

MANUEEL
VAST

Deze permanente vloeistofbarrière bestaat uit een L-profiel, vastgeschroefd in de bodem en wanden. De barrière wordt gemonteerd en vloeistofdicht afgekit. De barrière wordt geplaatst rondom een te af te bakenen zone, om compartimenten te maken of langs de muren van het gebouw, voor zowel korte als zeer lange stukken.

STANDAARDAFMETINGEN

- barrièrehoogte*: 10 tot 100 cm
- barrièrelengte: vanaf 50 cm
- afmetingen op aanvraag

STANDAARD UITRUSTING

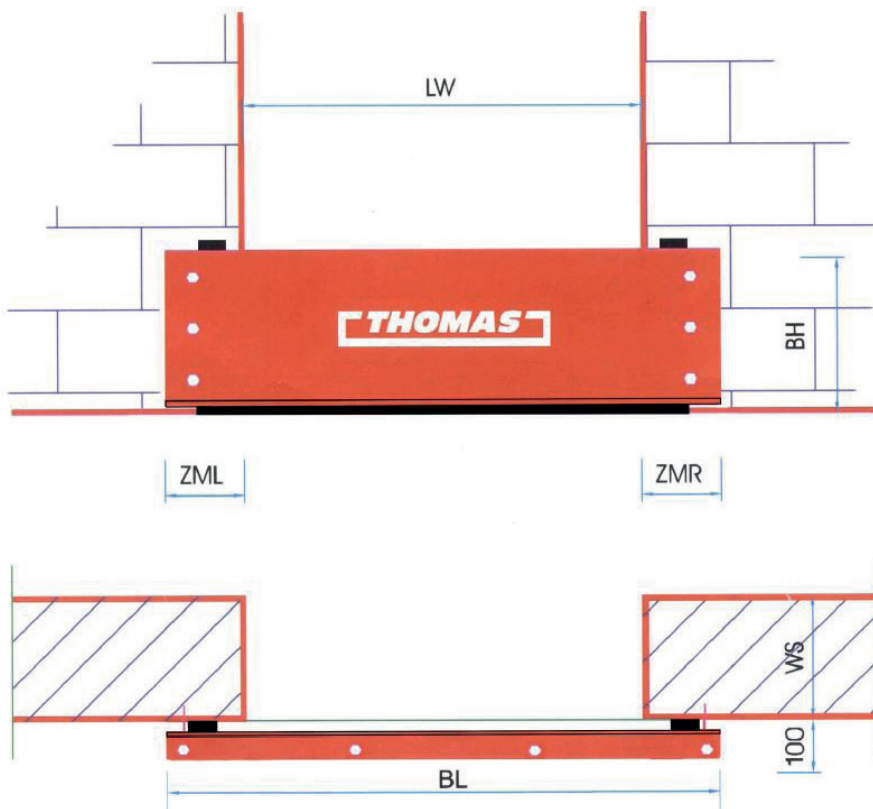
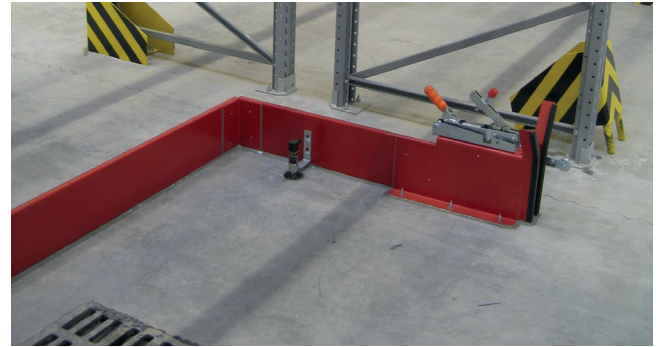
- kleur: RAL 3000 rood

TEN LASTE VAN DE KLANT

- voldoende ruimte aan de linker- en rechterzijde van de barrière

OPTIES

- materiaalkeuze in verzinkt staal of RVS
- chemisch resistente PTFE dichting
- aanrijdbeveiliging



- LW** - nuttige opening
- BL** - barrièrelengte
- BH** - barrièrehoogte
- WS** - wanddikte
- ZML** - benodigde ruimte links
- ZMR** - benodigde ruimte rechts